

## アジー ASIシリーズ

**ASI-YE ASI-YT** 信号・電源用

**ASI-BE ASI-BT** 外部補助電源用



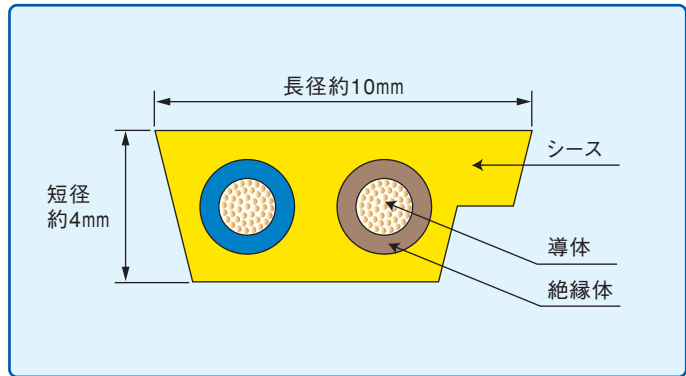
日本電線のAS-iケーブルは、世界的に普及しつつあるFAネットワークシステムであるAS-Interfaceバスシステムに使用する専用ケーブルです。

### ■ケーブルの用途と型番

ケーブルの用途と被覆材料により、次の4種類をラインナップしています。

型番	用途	シース	
ASI-YE	信号・電源用	黄	EPDM
ASI-YT	信号・電源用	黄	TPE
ASI-BE	外部補助電源用	黒	EPDM
ASI-BT	外部補助電源用	黒	TPE

### ■ケーブル断面図



### ■ケーブルの特長

- 柔軟性を考慮した取り扱いやすいケーブルです。
- 誤接続を防止するため、非対称断面になっています。
- EPDM(ゴム)タイプは一般用として、TPE(特殊耐熱PVC)タイプは、耐油性も考慮しているため、使用環境に応じた使い分けが可能です。
- TPEタイプは、UL、c-UL規格に対応しているため、北米地域を主とした海外でも安心してご使用いただけます。

### ■ケーブルの仕様

型番	ASI-YE	ASI-YT	ASI-BE	ASI-BT
導体サイズ×線心数	1.5mm <sup>2</sup> (16AWG相当)×2心			
絶縁体の色	茶(AS-i+)、青(AS-i-)		茶(DC24V+)、青(0V)	
シースの色・材質	黄・EPDM	黄・TPE	黒・EPDM	黒・TPE
概算質量(kg/100m)	7.0	6.5	7.0	6.5
最小曲げ半径(mm)	12mm (24mm) 注：長径方向には、曲げないでください。 なお、( )内は可動時です。			
許容張力(kg)	21kg			

### システム構成例 (ツリー接続の場合)

