

アジー ASIシリーズ

ASI-YE ASI-YT  信号・電源用

ASI-BE ASI-BT  外部補助電源用



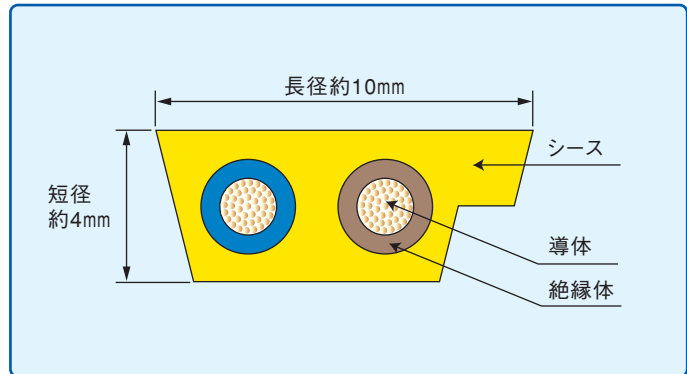
日本電線のAS-iケーブルは、世界的に普及しつつあるFAネットワークシステムであるAS-Interfaceバスシステムに使用する専用ケーブルです。

■ケーブルの用途と型番

ケーブルの用途と被覆材料により、次の4種類をラインナップしています。

型番	用途	シース	
ASI-YE	信号・電源用	黄	EPDM
ASI-YT	信号・電源用	黄	TPE
ASI-BE	外部補助電源用	黒	EPDM
ASI-BT	外部補助電源用	黒	TPE

■ケーブル断面図



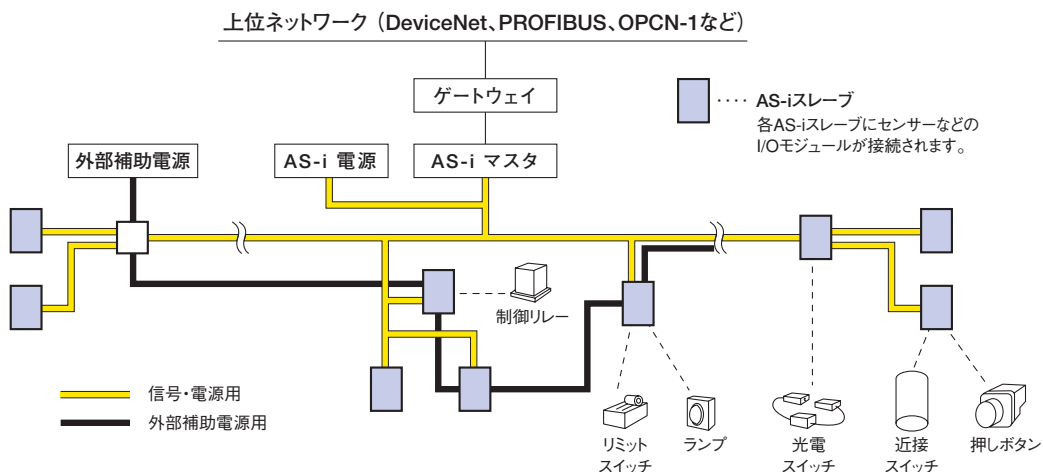
■ケーブルの特長

- 柔軟性を考慮した取り扱いやすいケーブルです。
- 誤接続を防止するため、非対称断面になっています。
- EPDM(ゴム)タイプは一般用として、TPE(特殊耐熱PVC)タイプは、耐油性も考慮しているため、使用環境に応じた使い分けが可能です。
- TPEタイプは、UL、c-UL規格に対応しているため、北米地域を主とした海外でも安心してご使用いただけます。

■ケーブルの仕様

型番	ASI-YE	ASI-YT	ASI-BE	ASI-BT
導体サイズ×線心数	1.5mm ² (16AWG相当)×2心			
絶縁体の色	茶(AS-i+)、青(AS-i-)		茶(DC24V+)、青(0V)	
シースの色・材質	黄・EPDM	黄・TPE	黒・EPDM	黒・TPE
概算質量(kg/100m)	7.0	6.5	7.0	6.5
最小曲げ半径(mm)	12mm (24mm)		注：長径方向には、曲げないでください。 なお、()内は可動時です。	
許容張力(kg)	21kg			

■システム構成例 (ツリー接続の場合)



◆INTERBUS

- フェニックスコンタクト社が開発したFAフィールドネットワークで、国際規格IEC61158で標準化されています。
- ヨーロッパを主に自動車の生産ラインに多く採用されており、各デバイス（装置）はリピータ（信号増幅）機能を搭載し、長距離伝送が特長です。
- ベンダ等による非営利団体であるINTERBUS Club Internationalにより、技術開発、サポート、普及活動等が行われています。

◆OPCN-1

- （社）日本電機工業会（JEMA）がRS-485を物理層として開発したフィールドネットワークで、国内の自動車業界で多く使用された実績があります。
- PLCや表示器、NC、インバータ、電磁弁など、多くのメーカーが対応機器を製品化しています。
- バストポロジーを採用し、比較的大きなメッセージ（表示器など）にも対応できることが特長です。

◆CAN-BUS

- CAN(Control Area Network)は元々は、ボッシュ社により自動車の車載用ネットワークとして開発されたものですが、現在はISO11898で規格化され、フィールドネットワークからフィールドエンドまでFAを中心に多くの産業用途で普及しつつあります。
- 元々が車載用として開発されたものだけに、電磁的に厳しい環境でもデータ伝送が機能する必要があるため、多くのエラー検知の方法がプロトコルに装備されてきましたが、この通信規格をチップ（半導体）化したものをCANチップといい、前述のデバイスネットも、これをネットワーク機器に搭載し、通信します。
- ベンダ等から成る非営利団体であるCiA (CAN in Automation) がCANの普及、標準化活動を行っています。

◆LONWORKS

- LONWORKSは、エシエロン社が開発した分散制御ネットワーク技術です。従来の集中制御から分散制御を可能にし、ビルオートメーションを始めとした各種ネットワークシステムの省配線化、ネットワーク変更の簡便化等を実現します。
- 開発当初は、北米を中心にBA（ビルオートメーション）の分野で発展してきましたが、近年の世界的な普及により、FAの分野でも使用されています。
- 半導体製造業界の規格であるSEMI規格の認証を取得しています。
- 日本国内においてもBAの分野でデファクトスタンダードの地位を築きつつあります。
- ベンダ等による非営利団体であるLONMARK Internationalにより、LONWORKS技術の開発、サポート、普及活動等が行われおり、国内においては、NPO法人LONMARK JAPANがサポートと普及活動を行っています。
- 日本電線はLONMARK JAPANのメンバーです。

(3) 最下位層（フィールドエンドネットワーク）

◆AS-i

- AS-i (Actuator-Sensor-Interface) バスシステムは2線式シリアル配線で、センサーなどのI/Oモジュールへ信号伝送と電源供給が同時に行える省配線のフィールドエンドネットワークです。
- 国際規格IEC62026で標準化され、ベンダ等による非営利団体であるAS-i Internationalにより、AS-i仕様の技術開発、サポート、普及活動等が行われています。国内においては、日本AS-i協会がサポートと普及活動等を行っています。
- 日本電線はAS-i International及び日本AS-i協会のメンバーです。

主要FAオープンネットワークの伝送媒体とシステム概要

システム名	仕様	伝送媒体				適合規格	認定機関 又は 標準化団体 ※は開発メーカー	システム仕様		
		メタルケーブル		その他対応可否				伝送速度 (bps)	最大伝送距離 (m)	配線形態 (トポロジー)
		仕様	当社適合品、推奨品	同軸	光					
上位層	FL-net	STP Zo=100Ω ※UTP可	—	イエローケーブル チーパネット	○	IEEE802.3	(社)日本電機工業会 (JEMA)	10M	STP=100 イエローケーブル=500 チーパネット=185	バス ツリー スター
	Control net	—	—	4重遮蔽 RG6/U 相当 BNCコネクタ	○	IEC61158	Control Net International,Ltd	5M	同軸=250~1000 (ノード数により変化:2~48ノード) 光=3000	バス ツリー スター
	CAN open	遮蔽付きツイストペア Zo=120Ω	CANC-22 CANC-50 CANC-75	—	—	ISO 11898	CAN in Automation (CiA)	1M → 40m 50k → 1000m	バス	
下位層	CC-Link	3c遮蔽付きケーブル ※青-白線心をツイストペアとして使用 Ver.1.0:100,130Ω Ver.1.1,2.0:110Ω	CCNC-SB (100Ω) CCNC-SBH (130Ω) CCNC-SB110H (110Ω) 0.5mm ² ×3c	—	○	SEMI E54	CC-Link協会 ※三菱電機	10M → 100m (100m) 5M → 160m (150m) 2.5M → 400m (200m) 625k → 900m (600m) 156k → 1200m (1200m) ※ () は100Ωタイプに適用	バス	
	Device Net	信号線1p+電源線1pの遮蔽付き複合ケーブル Zo=120Ω	DVN24 DVN18 DVN24SF DVN18SF	—	—	IEC62026 EN50325 SEMI E54	ODVA ※Allen-Bradly	DVN18 DVN24 125k → 100m 100m 250k → 250m 100m 500k → 500m 100m	バス スター ライン	
	PROFIBUS-DP	遮蔽付きツイストペア 22AWG×1p Zo=150Ω	PFNC 22AWG×1p	—	○	IEC61158 EN50170 SEMI E54	PROFIBUS International	12M → 100m 1.5M → 200m 500k → 400m 187.5k → 1000m	バス スター ツリー	
	INTERBUS	リモートバスケーブル遮蔽付き 0.22mm ² ×3p Zo=100Ω	IBNC 0.22mm ² ×3p	—	○	IEC61158 EN50254	インターバスクラブ ※フェニックスコンタクト	500k、2M	ローカルバス:400 リモートバス:12800	特殊ループ
	OPCN-1	遮蔽付きツイストペア Zo=100Ω	ESNC 0.5mm ² ×1p SQPEV-SB 0.5mm ² ×2p、3p	—	—	JIS B3511 JIS B3512	(社)日本電機工業会 (JEMA)	1M → 240m 500k → 400m 250k → 800m 125k → 1000m	バス	
	CAN	遮蔽付きツイストペア Zo=120Ω	CANC-22 CANC-50 CANC-75	—	—	ISO 11898	CAN in Automation (CiA)	1M → 40m 50k → 1000m	バス	
	LONWORKS	data grade UTP、Cat.4相当	LO-NC 22AWG×1p,2p 20AWG×1p,2p 16AWG×1p 0.75mm ² ×1p EM LO-NC/F LO-NC-HP	—	○	LONMARK Layer1-6 Interoperability guidelines SEMI E54	LONMARK協会 ※エシエロン	TP/XF-78 78k TP/XF-1250 130 1.25M TP/FT10 78k 2200 (16AWG・バス) 1150 (22AWG・バス) 500 (ループ、スター、フリー) FTT-10A 78k 2700 (16AWG・バス) 1400 (22AWG・バス) 500 (フリー)	バス バス バス ループ スター フリー バス フリー	
最下位層	AS-i	1.5mm ² ×2c (異形平型専用ケーブル) EPDM、TPE	ASI-YE ASI-BE ASI-YT ASI-BT	—	—	IEC62026-2 EN50295	As-i International ※シーメンス	167k	100 (リピータでMAX300)	バス ツリー スター リング
	CC-Link/LT	専用フラットケーブル 18AWG×4c VCTF 0.75mm ² ×4c	CCNC-LT	—	—	—	CC-Link協会 ※三菱電機	156k~2.5M	幹線長 500m (156k) 100m (625k) 35m (2.5M)	バス
参考(PA用)	PROFIBUS-PA Foundation Fieldbus	遮蔽付きツイストペア 0.8mm ² Zo=100Ω (at 31.25kHz)	PANC 0.9mm ² ×1p	—	○	IEC61158	PROFIBUS International Fieldbus Foundation	31.25k	1900	バス ツリー スター

注) 光ケーブルは、当社の高強度光ケーブル HS-FR/MILがご使用いただけます。